

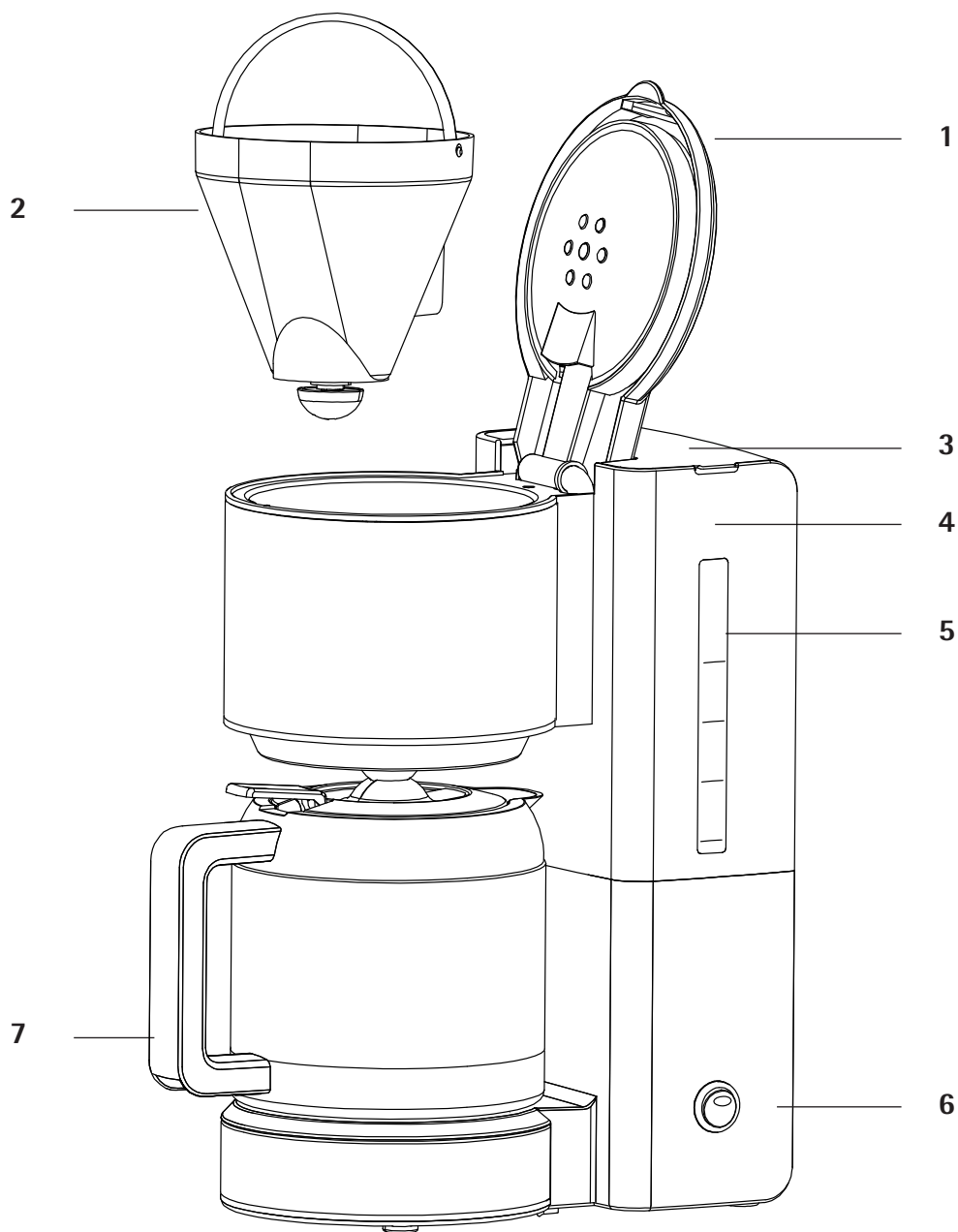
STELIO, TERRA Aroma

Ekspres do kawy przelewowy

WMF



Instrukcja obsługi



Budowa ekspresu

- 1 Pokrywa pojemnika na filtr
- 2 Filtr
- 3 Pokrywa zbiornika na wodę
- 4 Zbiornik na wodę

- 5 Wskaźnik poziomu wody
- 6 Przycisk Start / Stop z kontrolką
- 7 Dzbaneek próżniowy Cromargan®
(model 0412160011)
Dzbaneek szklany Aroma (model 0412150011)

Podstawowe wskazówki w zakresie bezpieczeństwa

- Sprzęt opisany w niniejszej instrukcji może być użytkowany przez dzieci w wieku powyżej ośmiu lat oraz osoby o ograniczonej zdolności fizycznej, czuciowej lub psychicznej lub osoby o braku doświadczenia lub znajomości sprzętu, pod warunkiem, że będą one nadzorowane lub że otrzymały informacje o bezpiecznym korzystaniu z urządzenia i rozumieją związane z nim zagrożenia. Dzieciom nie wolno bawić się urządzeniem. Dzieciom nie wolno czyścić ani wykonywać czynności konserwacji urządzenia przewidzianych dla użytkownika, chyba że mają więcej niż 8 lat i są nadzorowane.
- Urządzenie oraz przewód zasilający należy umieścić w miejscu niedostępnym dla dzieci poniżej lat 8.
- Nie należy zanurzać urządzenia w wodzie.
- W razie uszkodzenia przewodu zasilającego urządzenia, musi on zostać wymieniony przez główny dział obsługi klienta u producenta urządzenia lub przez osobę dysponującą podobnymi kwalifikacjami. Nieumiejętnie wykonana naprawa może stanowić duże zagrożenie dla użytkownika.
- Urządzenie jest przeznaczone do użytku w gospodarstwach domowych i podobnych miejscach, takich jak:
 - kuchnie dla pracowników w placówkach handlowych, biurach i innych miejscach pracy;
 - gospodarstwa rolne;
 - hotele, motele i inne pomieszczenia mieszkalne (do użytku przez klientów);
 - pensjonaty oferujące nocleg i śniadanie.

Urządzenie nie jest przeznaczone do użytku stricte komercyjnego.

Przed użyciem

Gratulujemy Państwu zakupu naszego ekspresu do kawy.

Ekspres należy użytkować wyłącznie do celów, do których jest przeznaczony przy jednoczesnym przestrzeganiu instrukcji obsługi. Dlatego też przed rozpoczęciem eksploatacji należy starannie przeczytać niniejszą instrukcję. Zawiera ona zalecenia dotyczące użytkowania, czyszczenia i konserwowania urządzenia. Nie ponosimy odpowiedzialności za jakiegokolwiek szkody powstałe w razie nieprzestrzegania instrukcji. Instrukcję należy przechowywać w odpowiednim miejscu i przekazać ją następnemu użytkownikowi wraz z urządzeniem. Należy też zwrócić uwagę na informacje gwarancyjne podane na końcu instrukcji. Gwarancja nie obejmuje przypadków stłuczenia szkła.

Podczas eksploatacji należy przestrzegać zasad bezpieczeństwa.

Dane techniczne

Napięcie znamionowe:	220-240 V~ 50/60 Hz
Pobór mocy:	1000 W
Klasa bezpieczeństwa:	I

Dodatkowe zalecenia bezpieczeństwa

- Urządzenie można podłączać wyłącznie do prawidłowo zamontowanego i uziemionego gniazda elektrycznego. Przewód zasilający i wtyk muszą być suche.
 - Przewodu zasilającego nie należy przyginać, napinać na ostrych krawędziach ani zostawiać w pozycji wiszącej, natomiast należy go chronić przed wysoką temperaturą i olejami.
 - Można stosować przedłużacze wyłącznie, jeśli są w idealnym stanie.
 - Nie wolno wyciągać wtyku z gniazda pociągając za przewód zasilający; nie należy też wyciągać wtyku mokrymi rękami.
 - Nie wolno nosić urządzenia trzymając go za przewód.
 - Nie należy stawiać ekspresu na gorących powierzchniach, np. na płytach grzejnych bądź w pobliżu otwartych źródeł ognia. Obudowa ekspresu może zacząć się topić.
 - Nie należy stawiać urządzenia na powierzchniach wrażliwych na działanie wody. Kontakt z wodą może spowodować ich uszkodzenie.
 - Nie należy włączać urządzenia, jeśli nie ma w nim wody. Do pojemnika na wodę można wlać taką ilość wody, która odpowiada maksymalnej liczbie filiżanek kawy, które można przyrządzić.
 - Do ekspresu nie należy wlewać wody, jeżeli jest już włączony lub jest nadal gorący. Przed kolejną czynnością przyrządzania kawy ekspres należy wyłączyć i pozostawić na 5 minut, aby ostygnął.
 - **Przeostroga:** urządzenie mocno się nagrzewa. Istnieje ryzyko poparzenia się uchodzącą parą. Podczas przyrządzania kawy nie należy nigdy odkrywać filtra ani otwierać pokrywy.
 - W razie zamiaru nieużywania urządzenia przez dłuższy czas należy wyciągnąć wtyk z gniazda zasilania:
 - Należy zaprzestać użytkowania urządzenia i/lub natychmiast wyciągnąć wtyk z gniazda zasilania:
 - w razie uszkodzenia urządzenia lub jego przewodu zasilającego;
 - w razie podejrzenia, że wystąpiła usterka po tym, jak mikser spadł z wysokości lub uległ innemu, podobnemu wypadkowi.
- W takich przypadkach należy przesłać urządzenie do naprawy.
- Urządzenie można użytkować wyłącznie pod nadzorem.
 - Urządzenie należy regularnie odkamieniać.
 - Uwaga: dzbanek próżniowy nie nadaje się do użytku w kuchence mikrofalowej.
 - Uwaga: szklany dzbanek nie nadaje się do użytku w kuchence mikrofalowej.
 - Wykorzystywanie urządzenia niezgodnie z przeznaczeniem i instrukcją obsługi lub niefachowo dokonana naprawa zwalnia nas wszelkiej odpowiedzialności. W takich przypadkach wyłączone są także wszelkie roszczenia z tytułu gwarancji.

Uruchomienie

Przed pierwszym użyciem ekspresu, a także w przypadku, gdy ekspres nie był używany przez długi czas, należy przeprowadzić procedurę zaparzania z użyciem wyłącznie wody, a bez mielonej kawy. W tym celu należy wypełnić zbiornik (4) do poziomu **8 filiżanek** (wersja z **dzbankiem szklanym**) lub **6 filiżanek** (wersja z **dzbankiem próżniowym**); w przeciwnym razie woda może się z dzbanka (7) przelać.

Przyrządzanie kawy

Należy otworzyć zbiornik na wodę (4). W tym celu trzeba odchylić pokrywę (3) do góry. Zbiornik (4) można napełniać tylko zimną wodą. Wskaźnik poziomu wody (5) określa ilość świeżej wody potrzebnej do zaparzenia żądanej liczby filiżanek kawy o pojemności 125 ml.

Otworzyć pojemnik na filtr (2) odchylając do góry pokrywę (1). Włożyć filtr rozmiaru 4 do pojemnika (2), zginając najpierw jego zaprasowany szew. Filtr nie powinien wystawać poza górną krawędź pojemnika na filtr, dlatego należy go ręką nieco wepchnąć w dół.

Wsypanie do filtra potrzebną ilość mielonej kawy. W zależności od osobistych upodobań zazwyczaj przyjmuje się, że około 5-7 g of **drobno-średnio** zmielonej kawy wystarczy na jedną filiżankę. Jeżeli kawa będzie zbyt drobno zmielona, filtr (2) może przeciekać.

Następnie należy zamknąć pokrywę (1) filtra. Powinna zablokować się we właściwym położeniu z charakterystycznym dźwiękiem zatrzaśnięcia.

Włożyć wtyk do gniazda zasilania elektrycznego i nacisnąć przycisk „Start/Stop” (6). Wraz z zaświeceniem się tego przycisku na niebiesko zacznie się proces parzenia kawy.

Parzenie kawy można przerwać w dowolnej chwili - należy ponownie nacisnąć przycisk „Start/stop” (6).

Należy poczekać kilka minut, aż cała porcja kawy przeleje się dzbanka (7). Po wyjęciu dzbanka (7), zawór przeciw kapaniu zapobiegnie przedostawaniu się kawy z filtra.

Funkcja utrzymywania temperatury

(dotyczy tylko wersji ze szklanym dzbankiem)

Ekspres wyposażony jest w funkcję **utrzymywania temperatury**, pozwalającą na utrzymywanie zaparzonej już kawy w temperaturze odpowiedniej do jej serwowania. Po zakończeniu zaparzania, funkcja **utrzymywania temperatury** włącza się automatycznie, a przycisk „Start / Stop” (6) nadal jest podświetlony na niebiesko. Temperatura kawy jest zachowywana przez 40 minut. Po upływie tego czasu ekspres wyłącza się automatycznie, a przycisk „Start / Stop” (6) gaśnie.

Działanie funkcji **utrzymywania temperatury** można przerwać w dowolnej chwili - należy nacisnąć przycisk „Start/stop” (6).

Automatyczne wyłączenie się

(dotyczy tylko wersji z dzbankiem próżniowym)

Po włączeniu ekspresu, funkcja automatycznego wyłączenia zapobiega przegrzaniu urządzenia. Jak tylko cała porcja wody przejdzie przez układ ekspresu, ekspres wyłączy się, a przycisk „Start / Stop” (6) zgaśnie.

Ekspres można wyłączyć przed zakończeniem parzenia naciskając przycisk „Start / Stop” (6).

Może to być konieczne na przykład w razie przypadkowego uruchomienia ekspresu bez wody. Zawsze należy też poczekać kilka minut, zanim doleje się wody do rozgrzanego ekspresu.

Trzeba najpierw doprowadzić do ostygnięcia ekspresu.

Dzbanek próżniowy Cromargan® (dotyczy tylko wersji z dzbankiem próżniowym)

Dzbanek przewidziany jest do serwowania kawy i najlepiej trzyma temperaturę tego napoju, kiedy jest pełny. Jeżeli dzbanek nie będzie całkowicie wypełniony lub wręcz jest w nim resztką kawy, czas działania funkcji utrzymywania temperatury może być znacznie skrócony. Zalecanym rozwiązaniem jest przepłukanie dzbanka gorącą wodą przed rozpoczęciem zaparzania kawy.

Z przyczyn natury technicznej uszczelnienie tworzone przez pokrywę z otworem na spływającą kawę nie jest stuprocentowe, więc otwarcie dzbanka nie sprawia problemów, nawet po ostygnięciu kawy. Aby zamknąć dzbanek, należy po prostu lekko docisnąć pokrywę. Dzbanek wypełniony kawą musi być ustawiany pionowo.

Aby rozlać kawę do filiżanek, należy nacisnąć przycisk rozlewania na uchwycie dzbanka. Aby otworzyć dzbanek, trzeba nieco przekręcić pokrywę w kierunku przeciwnym ruchowi wskazówek zegara. Po zamknięciu pokrywki należy się upewnić, że przycisk rozlewania ponownie jest ustawiony ponad uchwytem dzbanka.

Dzbanek Cromargan® z podwójną ścianką jest całkowicie nietłukący. Niemniej jednak należy go chronić przed naprężeniami mechanicznymi.

Dzbanek należy regularnie płukać. Jeżeli cząsteczki żelaza z wody będą się gromadzić na powierzchni Cromarganu®, w miejscach osadzenia mogą doprowadzić do tworzenia się wżerów korozyjnych. Tego typu osady należy natychmiast usunąć stosując środek do czyszczenia stali nierdzewnej.

Czyszczenie i konserwacja

Czyszczenie

Wyjąć wtyk z gniazda elektrycznego i pozostawić urządzenie do ostygnięcia. Nie wolno zanurzać urządzenia w wodzie; należy raczej przetrzeć jego zewnętrzne powierzchnie wilgotną szmatką z dodatkiem płynu do mycia naczyń.

Nie należy używać ostrych, ściernych środków do czyszczenia.

Pojemnik filtra (2), dzbanek szklany (7) i dzbanek próżniowy (7) powinno się myć pod bieżącą wodą.

Osady z wapnia

Osadzenie się wapnia w ekspresie prowadzi do przedłużenia czasu zaparzania kawy i pogorszenia jej jakości.

Ponadto osady prowadzą do strat energii i mają ujemny wpływ na żywotność urządzenia.

W razie nawarstwienia się zbyt grubego osadu kamienia, urządzenie będzie się zbyt wczesnie wyłączać. Gdy już do tego dojdzie, usunięcie kamienia będzie wymagać dużego wysiłku.

Należy zatem regularnie odkamieniać ekspres, a przynajmniej w sytuacji, kiedy czas zaparzania znacznie się wydłuży lub ekspres zacznie emitować głośniejszy dźwięk.

Dane zamieszczone w tabeli są wartościami orientacyjnymi, odnoszącymi się do codziennego użytkowania ekspresu w gospodarstwie domowym.

Zakres twardości wody	Twardość	Częstotliwość usuwania kamienia
1 miękka	0 - 7° dH	Raz na 6 miesięcy
2 średnio twarda	>7- 14° dH	Raz na 3 miesiące
3 twarda	>14 - 21° dH	Co 6 tygodni
4 bardzo twarda	>21° dH	Raz na miesiąc

Wartość 1° dH odpowiada w przybliżeniu 0,18 mol/l jonów wapnia i magnezu

Informacje o twardości wody w danym obszarze można uzyskać w lokalnym przedsiębiorstwie wodociągowym lub w urzędzie samorządu lokalnego.

Odkamieniacz

Zalecane jest używanie preparatu **Cromargol®**. Jest bardzo skuteczny środek, łagodny dla materiałów, nie wymagający dodatkowego czasu reakcji.

Można też zastosować oferowane w handlu środki do odkamieniania przeznaczone do ekspresów z filtrem.

A Nie należy stosować octu lub jego koncentratu, ponieważ może on uszkodzić materiały, z których ekspres jest wykonany.

W razie używania odkamieniaczy opartych na kwasach cytrynowych, podczas samej czynności odkamieniania mogą się wytrącać osady, które zaimpregnują warstwę kamienia lub zablokują przewody wodne w ekspresie. Ponadto odkamienianie za pomocą kwasu cytrynowego trwa zbyt długo - i nie można zagwarantować kompletnego odkamienienia urządzenia.

A Uszkodzenia spowodowane użyciem niewłaściwego środka do odkamieniania lub niezastosowaniem się do instrukcji odkamieniania nie są objęte gwarancją.

A Posługując się odkamieniaczem należy zachować ostrożność, aby nie uszkodzić mebli lub odzieży.

Usuwanie kamienia

- Włożyć filtr papierowy i dzbanek (7) do ekspresu. Wszelkie większe ilości osadu kamienia będą się gromadzić na filtrze i tym samym nie zablokują lejka.
- Należy wlać porcję (100 ml) **Cromargol®** do zbiornika na wodę (4) i dopełnić wodą z kranu do **poziomu 8 filiżanek** (wersja z dzbankiem szklanym) lub **6 filiżanek** (wersja z dzbankiem próżniowym), a następnie włączyć ekspres.
- W razie zamiaru użycia innych środków do odkamieniania, należy je odmierzać i stosować zgodnie z instrukcjami producenta.
- Po przepuszczeniu roztworu odkamieniacza przez ekspres należy opróżnić dzbanek (7), wyłączyć ekspres i pozostawić do ostygnięcia na 5 minut.

Ważne: następnie należy przepłukać ekspres - w tym celu trzeba wlać świeżą wodę wodociągową do zbiornika na wodę do **poziomu 8 filiżanek** (wersja z dzbankiem szklanym) lub **6 filiżanek** (wersja z dzbankiem próżniowym) i przepuścić tę porcję wody przez ekspres. Kolejną czynnością jest wypłukanie pojemnika na filtr (2) i dzbanka (7) pod bieżącą wodą.

Uwaga: w razie mocnego zakamienienia ekspresu, procedurę usuwania kamienia należy powtórzyć.



Niniejsze urządzenie spełnia wymagania dyrektyw 2006/95/WE, 2004/108/WE oraz 2009/125/WE.

Po zakończeniu okresu użytkowania nie wolno usuwać niniejszego produktu w normalnych odpadach komunalnych, lecz należy go oddać do punktu zbiórki i recyklingu urządzeń elektrycznych i elektronicznych.



Materiały nadają się do powtórnego wykorzystania, zgodnie z ich odpowiednim oznaczeniem. Ponowne używanie starych urządzeń, przekazywanie ich do recyklingu lub wykorzystanie w inny sposób stanowi istotny wkład w ochronę środowiska naturalnego. Informację o lokalizacji najbliższego punktu zbiórki urządzeń można uzyskać w odpowiednim urzędzie gminy.

Zastrzeża się możliwość wprowadzenia zmian.

Producent:

WMF consumer electric GmbH
Messerschmittstraße 4
D-89343 Jettingen-Scheppach
Niemcy
www.wmf-ce.de

Dystrybutor:

GRUPE SEB POLSKA SP. Z O.O.
Ul. INFLANCKA 4C 00-189 WARSZAWA
POLSKA

0412150011
0412150041
0412150081
0412160011
IB-1215+1216-03-1412