

WMF Kineo

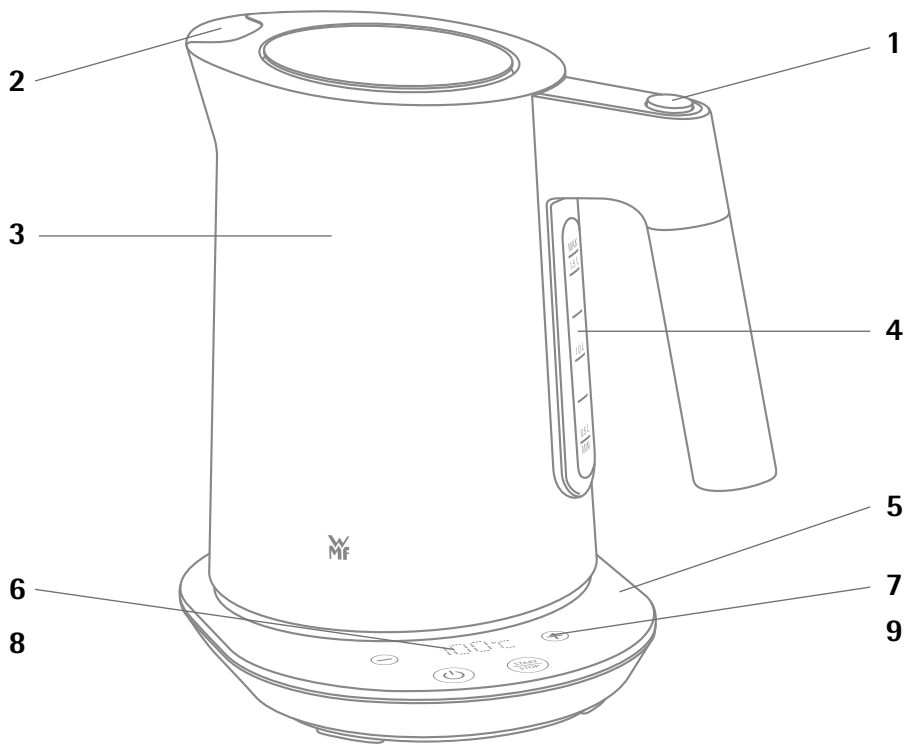


PL Instrukcje obsługi 10
Czajnik 1,6 l



Instrukcje obsługi

Czajnik 1,6 l



Wygląd urządzenia

1. Otwieranie pokrywy jedną ręką
2. Filtr kamienia wodnego
3. Zbiornik na wodę
4. Wskaźnik poziomu wody
5. Podstawa zasilająca ze schowkiem na przewód
6. Wyświetlacz temperatury
7. Przycisk wyższej temperatury (plus)
8. Przycisk niższej temperatury (minu)
9. Przycisk start/stop
10. Przełącznik zasilania (przycisk gotowości)

Ważne informacje dotyczące bezpieczeństwa

- **Przed pierwszym użyciem urządzenia dokładnie przeczytaj instrukcję obsługi, a następnie przechowuj ją w bezpiecznym miejscu. W razie odsprzedaży urządzenia należy przekazać ją kolejnemu użytkownikowi.**

Rynek Unii Europejskiej:

- Nie wolno używać tego urządzenia dzieciom poniżej 8 roku życia. Urządzenie wolno używać dzieciom w wieku 8 lat i starszym wyłącznie pod stałym nadzorem. Urządzenie może być używane przez osoby z ograniczonymi możliwościami fizycznymi, czuciowymi lub umysłowymi lub z brakiem doświadczenia i wiedzy, jeśli są one nadzorowane lub poinstruowane odnośnie użycia urządzenia w bezpieczny sposób i jeśli rozumieją one związane z tym zagrożenia. Przechowuj urządzenie i jego przewód zasilający poza zasięgiem dzieci poniżej 8 roku życia. Dzieci w wieku poniżej 8 lat nie mogą zajmować się czyszczeniem ani konserwacją urządzenia bez nadzoru osoby dorosłej.

Rynki państw trzecich:

- Urządzenie nie jest przewidziane do użytkowania przez osoby (w tym dzieci) ograniczone fizycznie, czuciowo lub umysłowo, lub bez doświadczenia i wiedzy, jeśli nie są one pod nadzorem osoby odpowiedzialnej za ich bezpieczeństwo lub osoba odpowiedzialna nie poinstruowała ich jak należy obsługiwać urządzenie.
- Należy pilnować dzieci – nie wolno im bawić się urządzeniem.
- Urządzenie nie może służyć dzieciom do zabawy.
- Wolno używać czajnik elektryczny wyłącznie z odpowiedniego typu podstawą zasilającą.
- Nadmiar wody w urządzeniu lub włączenie go z otwartą pokrywą grozi rozpryskami wrzącej wody.
- Nie wolno zanurzać czajnika ani jego podstawy w wodzie.
- Jeśli przewód zasilający urządzenia jest uszkodzony, należy zlecić jego wymianę działowi obsługi klienta lub osobie wykwalifikowanej. Samowolna naprawa urządzenia może doprowadzić do poważnego zagrożenia dla użytkowników.



- Nie rozlewaj wody na podstawę zasilającą urządzenia.
- **Ostrożnie! Ryzyko oparzeń:** Powierzchnie zewnętrzne urządzenia mogą być bardzo gorące. Rozgrzane części urządzenia pozostają gorące także przez pewien czas po wyłączeniu zasilania.
- Po użyciu urządzenia i akcesoriów należy wyczyścić wszystkie powierzchnie i części, które miały kontakt z żywnością. Przestrzegaj instrukcji podanych w rozdziale „Czyszczenie i konserwacja”.
- Urządzenie należy zawsze użytkować zgodnie z niniejszą instrukcją. Niewłaściwe użytkowanie może grozić porażeniem prądem lub innymi niebezpieczeństwami.
- Urządzenie to jest przeznaczone do użytku domowego i w podobnych warunkach, m.in.:
 - w pomieszczeniach kuchennych w sklepach, biurach oraz innych zakładach pracy,
 - w gospodarstwach rolnych,
 - przez gości w hotelach, motelach i innych obiektach zakwaterowania,
 - w pensjonatach (typu „bed and breakfast”).

Urządzenie nie jest przeznaczone do użytku wyłącznie komercyjnego.

Przed pierwszym użyciem

Przeczytaj uważnie instrukcję obsługi. Instrukcja zawiera ważne informacje dotyczące obsługi i konserwacji urządzenia oraz środki ostrożności. Przechowuj instrukcję obsługi w bezpiecznym miejscu i przekaz ją kolejnemu użytkownikowi wraz z urządzeniem.

Z urządzenia należy korzystać wyłącznie zgodnie z przeznaczeniem, w sposób opisany w tej instrukcji obsługi.

Podczas użytkowania należy przestrzegać opisanych tu środków ostrożności.

Rozpakuj w całości urządzenie, usuwając wszystkie materiały opakowania oraz naklejki z powierzchni zewnętrznych i wnętrza urządzenia.

Przed pierwszym użyciem czajnika należy dokładnie wyczyścić go w środku. W tym celu należy otworzyć pokrywę, naciskając przycisk na uchwycie (rys. A).

Nadmiar przewodu zasilającego można zwinąć pod podstawą zasilającą (rys. B).

Dane techniczne

Napięcie znamionowe:	220–240 V AC, 50–60 Hz
Pobór mocy:	2500–3000 W
Klasa ochrony:	I

Środki ostrożności

- Urządzenie należy podłączać tylko do gniazdek elektrycznych z uziemieniem ochronnym, zamontowanych poprawnie według przepisów elektrotechnicznych. Przewód zasilający i wtyczka muszą być suche.
- Nie wolno ciągnąć za przewód łączący zamiast jego wtyczki ani ścisnąć przewodu, zwłaszcza gdy dotyka on ostrych krawędzi. Przewód zasilający nie powinien zwisać luzem. Chroń go przed wysoką temperaturą i olejami.
- Bezwzględnie nie wolno odłączać wtyczki przewodu zasilającego od gniazdka ciągnąc za kabel, ani dotykając mokrymi rękami.
- Natychmiast przestań używać urządzenia i/lub odłącz je bezzwłocznie je od gniazdka elektrycznego w następujących sytuacjach:
 - urządzenie lub przewód zasilający są uszkodzone,
 - urządzenie przecieka,
 - użytkownik sądzi, że urządzenie mogło zostać uszkodzone np. po upadku na ziemię.

W takich przypadkach należy przekazać urządzenie do naprawy.

- Nie wolno stawiać czajnika na gorących powierzchniach, np. płytach kuchennych itp., ani w pobliżu otwartego ognia. Grozi to jego stopieniem.
- Nie wolno stawiać urządzenia na powierzchniach, które trzeba chronić przed wilgocią. Rozpryski wody mogą uszkodzić takie powierzchnie.
- Nie wolno używać urządzenia w pobliżu delikatnych mebli. Para bijąca z czajnika podczas wrzenia wody grozi uszkodzeniem takich mebli.
- Bezwzględnie nie pozostawiaj włączonego czajnika bez nadzoru.
- **Bezwzględnie nie włączaj urządzenia bez wody.**
- Zdejmij czajnik z podstawy zasilającej, jeśli chcesz napełnić go wodą.
- Do czajnika można wlewać tylko czystą wodę – nie wolno napełniać go mlekiem, kawą, itp.
- Nie wolno przesuwać urządzenia gdy jest włączone ani ciągnąć go za przewód zasilający.
- **Bezwzględnie nie wolno używać urządzenia z otwartą pokrywą.**
- **OSTRZEŻENIE: Niebezpieczeństwo poparzenia od gorącej obudowy i gorącej pary wodnej bijącej z urządzenia. Używając czajnika trzymaj go wyłącznie za uchwyt i nie otwieraj pokrywy gdy wylewasz z niego wodę.**
- Zawsze wylej wodę do końca. Nie wolno pozostawiać resztek wody w czajniku przez dłuższy czas.
- Odłącz bezzwłocznie wtyczkę urządzenia od gniazdka elektrycznego w następujących sytuacjach:
 - w razie usterki podczas użytkowania,
 - przed czyszczeniem i konserwacją,
 - po użyciu urządzenia.
- Producent nie ponosi odpowiedzialności za szkody wynikłe z niewłaściwego użytkowania, nieprawidłowej obsługi lub niewłaściwie przeprowadzonej naprawy. Również w takich przypadkach roszczenia z tytułu gwarancji są wykluczone.
- Materiały opakowaniowe, zwłaszcza worki foliowe, należy przechowywać poza zasięgiem dzieci.

Przed pierwszym użyciem

- Podłącz wtyczkę przewodu zasilającego do gniazdka z uziemieniem.
- Napełnij czajnik odpowiednią ilością wody, nie przekraczając linii maksymalnego poziomu (rys. C).
- Zamknij pokrywę. Jedyne w ten sposób funkcja automatycznego wyłączenia czajnika może działać.
- Postaw czajnik na podstawie zasilającej – można go obrócić w dowolną stronę. Naciśnij przełącznik zasilania. Urządzenie wyda sygnał dźwiękowy i wyświetli ostatnio ustawioną temperaturę.
- Ustaw żądaną temperaturę przyciskami plus i minus. Temperaturę można ustawiać z dokładnością do 5°C (9°F) w zakresie od 40 do 100°C (104°F–212°F).
- Naciśnij przycisk start/stop, aby rozpocząć podgrzewanie wody.

- Wskaźnik temperatury przedstawia bieżącą temperaturę wody podczas gotowania.
- Wylej pierwszą porcję wody zagotowanej w fabrycznie nowym czajniku – nie nadaje się do picia.
- Możesz również ustawić temperaturę docelową wody podczas gotowania, naciskając przyciski plus i minus.
- Możesz przerwać gotowanie wody w każdej chwili – przyciskiem start/stop, przełącznikiem zasilania lub zdejmując czajnik z podstawy zasilającej.
- Gdy tylko woda osiągnie ustawioną temperaturę, urządzenie wyda sygnał dźwiękowy i automatycznie wyłączy gotowanie.

Wybór jednostek temperatury (°C/°F)

Podłącz wtyczkę przewodu zasilającego do gniazdka z uziemieniem. Naciśnij przycisk plus i przytrzymaj go przez co najmniej 3 sekundy. Na wyświetlaczu zacznie migać aktualna jednostka temperatury.

Wybierz °C lub °F, naciskając przycisk plus, a następnie naciśnij przycisk start/stop, aby potwierdzić wybór. Urządzenie wyda sygnał dźwiękowy.

Prawidłowa temperatura dla różnych gatunków herbaty

Czajnik może podgrzewać wodę do konkretnej, ustawionej temperatury, co umożliwi m.in. zaparzenie konkretnych gatunków herbaty:

Temperatura	Gatunek herbaty
70°C	Biała herbata
	Żółta herbata
80°C	Zielona herbata
	Oolong (niebieska)
90-100°C	Czarna herbata
	Herbata ziołowa, herbata owocowa

Zabezpieczenie

Czajnik jest zabezpieczony termostatem, który chroni przed przegrzaniem urządzenia w wyniku przypadkowego włączenia bez wody – termostat wyłącza urządzenie.

Zanim ponownie napełnisz czajnik wodą, zaczekaj aż wystygnie.

W przypadku awarii termostatu spowodowanej niewłaściwym użytkowaniem, w urządzeniu przewidziano dodatkowy ogranicznik temperatury, który zapewni niezawodną ochronę.

Czyszczenie i konserwacja

Odłącz wtyczkę przewodu zasilającego i pozostaw urządzenie do ostygnięcia. Nie zanurzaj urządzenia w wodzie – czyść je wilgotną ściereczką z niewielką ilością płynu do mycia naczyń, a następnie wysusz. Nie używaj ostrych narzędzi ani środków do szorowania.

Czajnik wykonano ze stali nierdzewnej. Mogące pojawić się plamki rdzy są tylko osadem przywierającym do powierzchni. Należy je natychmiast usunąć za pomocą środka do czyszczenia stali nierdzewnej.

Sitko filtra znajdujące się w dziobku czajnika można wyjąć i wyczyścić po otwarciu pokrywy.

W tym celu odciągnij górny zatrask sitka. Sitko można włożyć na miejsce umieszczając je na środku jego gniazda, po czym dociskając naprzód, aż zatrask chwyci.

Usuwanie kamienia

Należy regularnie usuwać kamień z urządzenia za pomocą wysokiej jakości odkamieniaczy dostępnych w obrocie handlowym. Przestrzegaj instrukcji ich producenta, szczególnie sposobu płukania wodą po usunięciu kamienia – wyptukanie urządzenia jest konieczne! Odpowiednie dla urządzenia odkamieniacze zawierają inhibitory, które chronią urządzenie przed uszkodzeniem uszczelek i powierzchni, chronią przed powstawaniem osadów i są pozbawione smaku. Nie wolno używać odkamieniaczy, które są nieodpowiednie dla urządzenia (chodzi głównie o środki wyłącznie na bazie octu czy kwasu cytrynowego). Gwarancja nie obejmuje uszkodzeń spowodowanych stosowaniem nieodpowiednich odkamieniaczy czy nieprzestrzeganiem instrukcji usuwania kamienia. Odkamieniacze należy przechowywać w miejscu niedostępnym dla dzieci i bezwzględnie nie wolno wdychać oparów powstających podczas usuwania kamienia.

Rozwiązywanie problemów

Problem	Rozwiązanie
Jeśli trudno nalewa się wodę / wylewa się powoli z czajnika:	Sprawdź filtr kamienia wodnego i w razie potrzeby usuń kamień/wyczyść go.
Czajnik wyłącza się przed zagotowaniem wody do wrzenia:	<ul style="list-style-type: none">• Zbyt dużo kamienia wodnego na dnie czajnika.• Nalano za mało wody.
Urządzenie nie wyłącza się:	Pokrywa nie jest zamknięta.
Nie można włączyć urządzenia:	Czajnik nie ostygł dostatecznie po włączeniu bez wody lub zagotowaniu małej ilości wody.
Zadziałanie bezpiecznika (urządzenia):	Sprawdź, czy w tym samym obwodzie instalacji nie pracują inne odbiorniki elektryczne.

Jeśli problem nie ustępuje, należy przekazać urządzenie do naprawy.



Niniejsze urządzenie spełnia wymagania dyrektyw 2014/35/WE, 2014/30/WE oraz 2009/125/WE.



Po zakończeniu okresu użytkowania nie wolno usuwać niniejszego produktu w normalnych odpadach komunalnych, lecz należy go oddać do punktu zbiórki i recyklingu urządzeń elektrycznych i elektronicznych.

Materiały nadają się do powtórnego wykorzystania, zgodnie z ich odpowiednim oznaczeniem. Ponowne używanie starych urządzeń, przekazywanie ich do recyklingu lub wykorzystanie w inny sposób stanowi istotny wkład w ochronę środowiska naturalnego.

Informację o lokalizacji najbliższego punktu zbiórki urządzeń można uzyskać w odpowiednim urzędzie gminy.

Zastrzega się możliwość wprowadzenia zmian.

Consumer Service:

Tel.: +49 (0)7331 256 256

E-Mail: contact-de@wmf.com

Hersteller:

WMF consumer electric GmbH
Messerschmittstraße 4
D-89343 Jettingen-Scheppach
Germany
www.wmf.com

Änderungen vorbehalten

04 1331 0011_IFU_01-2109